

# Golf

## Emplacements de montage

# N° 801 / 1

Edition 07.2011

## Points de masse

### Vue d'ensemble des points de masse dans le compartiment-moteur

656 **Point de masse, sur le projecteur droit**

- Couple de serrage : 9 Nm
- Emplacement de montage : → **ancrage**

685 **Point de masse 1 sur le longeron avant droit**

- Anzugsdrehmoment : 6 Nm
- Emplacement de montage : → **ancrage**

609 **Point de masse, à droite dans le caisson d'eau**

- Couple de serrage : 9 Nm
- Emplacement de montage : → **ancrage**

28 **Point de masse, sur le tablier**

- Anzugsdrehmoment : 20 Nm
- Emplacement de montage : → **ancrage**

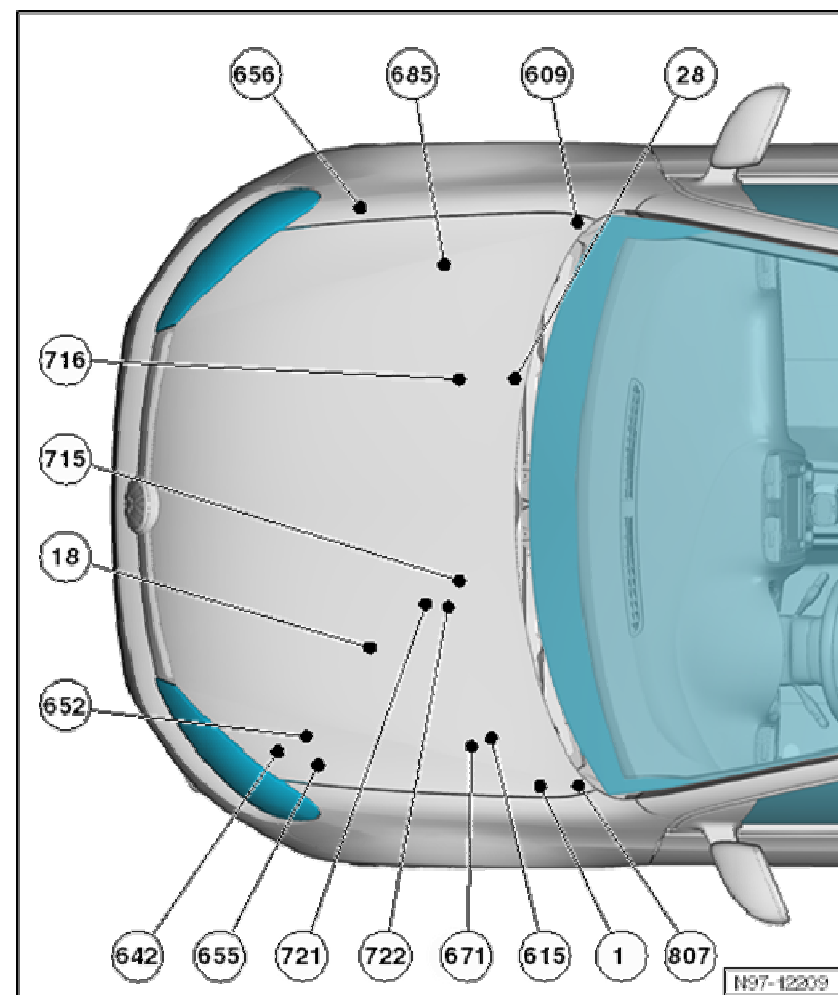
716 **Point de masse, à droite sur la traverse**

- Anzugsdrehmoment : 20 Nm
- Emplacement de montage : → **ancrage**

715 **Point de masse, à gauche sur la traverse**

- Anzugsdrehmoment : 23 Nm
- Emplacement de montage : → **ancrage**

607 **Point de masse, à gauche dans le caisson d'eau**



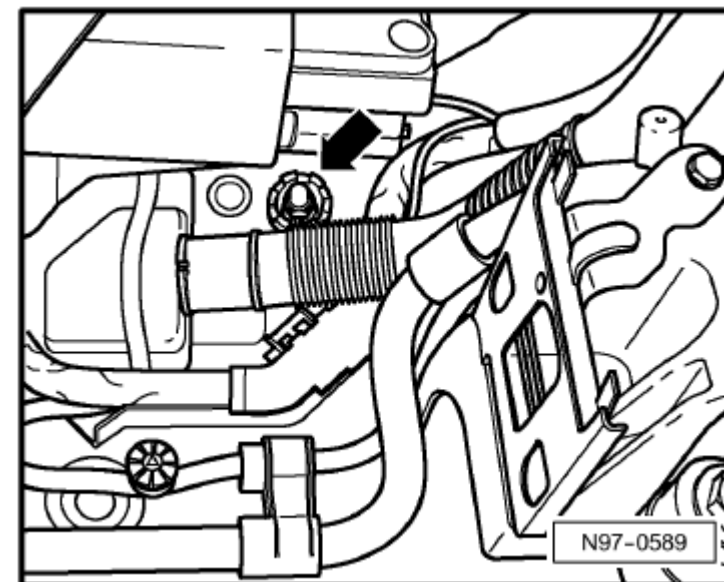
- 1
  - Couple de serrage : 9 Nm
  - Emplacement de montage : → **ancrage**
  - Tresse de masse, batterie - carrosserie**
  
- 615
  - Couple de serrage : 9 Nm
  - Emplacement de montage : → **ancrage**
  - Point de masse sur la jambe de force gauche**
  
- 671
  - Couple de serrage : 9 Nm
  - Emplacement de montage : → **ancrage**
  - Point de masse 1, sur le longeron avant gauche**
  
- 722
  - Anzugsdrehmoment : 20 Nm
  - Emplacement de montage : → **ancrage**
  - Point de masse 2 pour superstructures spéciales**
  
- 721
  - Anzugsdrehmoment : 20 Nm
  - Emplacement de montage : → **ancrage**
  - Point de masse 1 pour superstructures spéciales**
  
- 655
  - Anzugsdrehmoment : 23 Nm
  - Emplacement de montage : → **ancrage**
  - Point de masse, sur le projecteur gauche**
  
- 642
  - Couple de serrage : 9 Nm
  - Emplacement de montage : → **ancrage**
  - Point de masse du ventilateur à commande électronique**
  
- 652
  - Couple de serrage : 9 Nm
  - Emplacement de montage : → **ancrage**
  - Emplacement de montage, à partir de novembre 2011 → **ancrage**
  - Point de masse pour masse de la boîte de vitesses et du moteur**

- Couple de serrage : 9 Nm
- Emplacement de montage : → **ancrage**  
**Point de masse, sur le bloc-moteur**

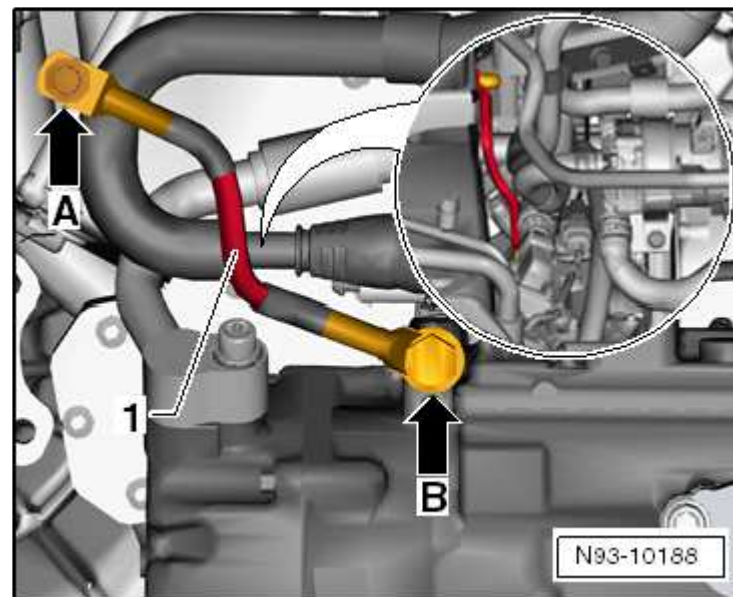
18

- Anzugsdrehmoment : 15 Nm
- Emplacement de montage : → **ancrage**

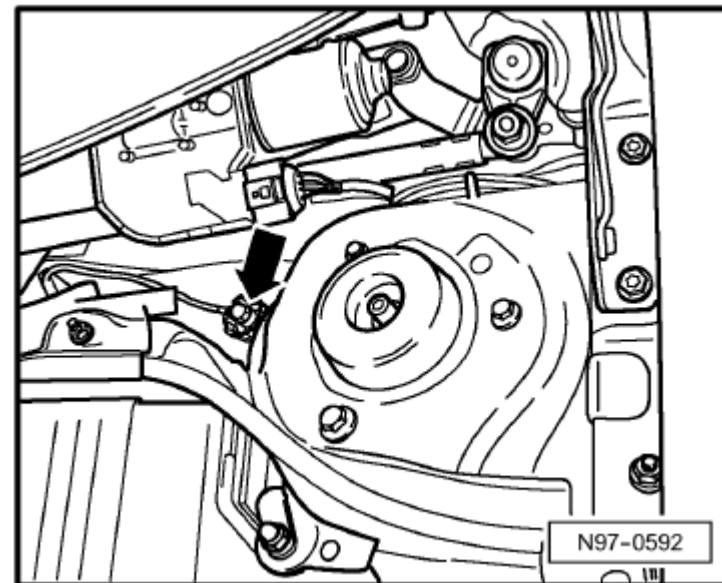
656 Point de masse, sur le projecteur droit -flèche-



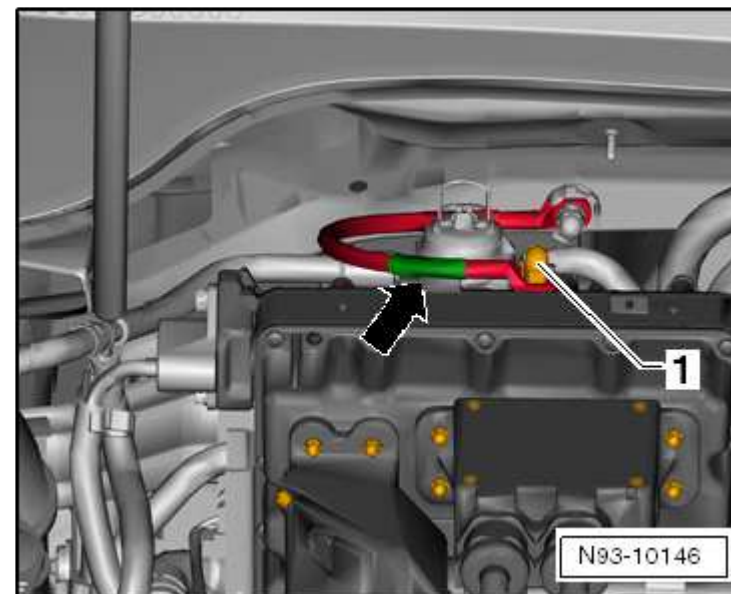
685 Point de masse 1, sur le longeron avant droit -flèche A -



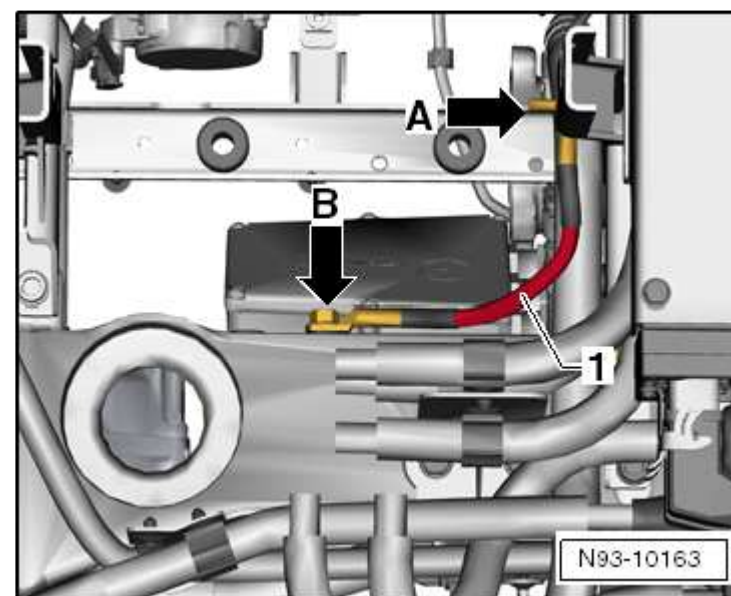
609 Point de masse, à droite dans le caisson d'eau -flèche-



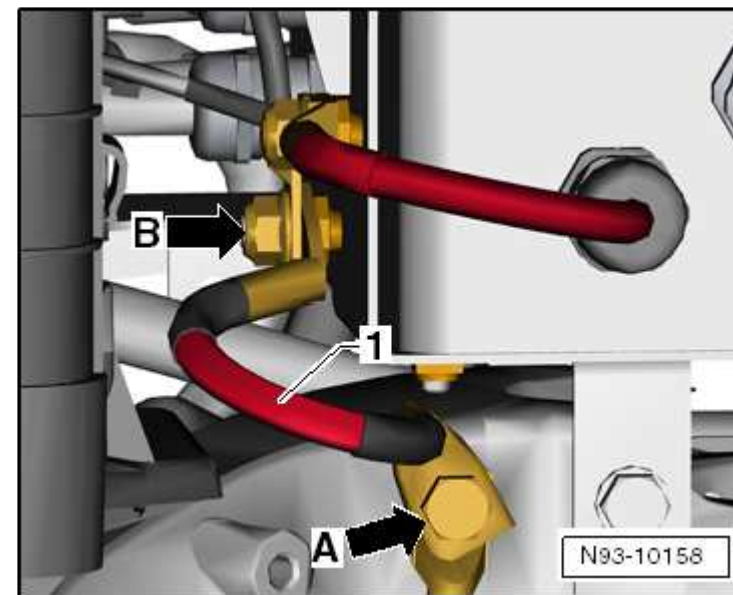
28 Point de masse, sur le tablier -flèche-



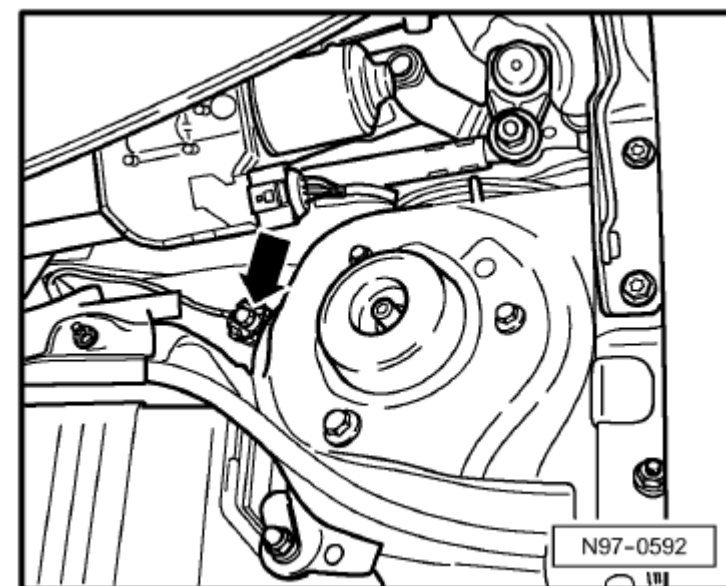
716 Point de masse, à droite sur la traverse -flèche B-



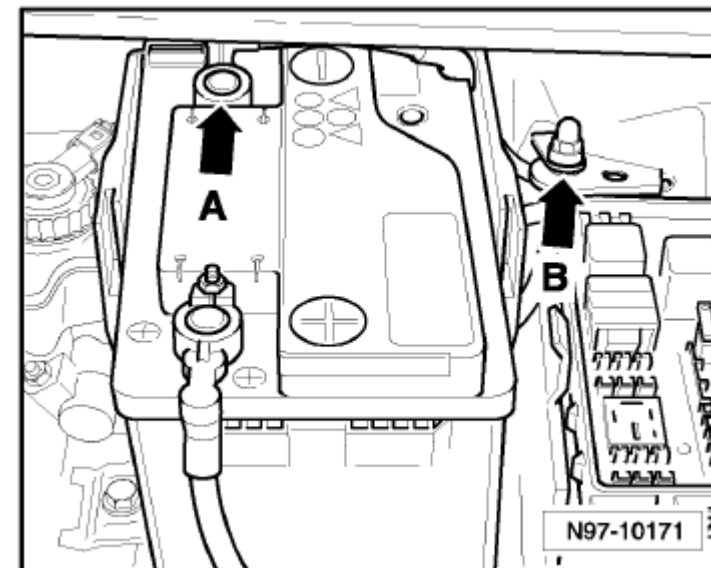
715 Point de masse, à gauche sur la traverse -flèche A-



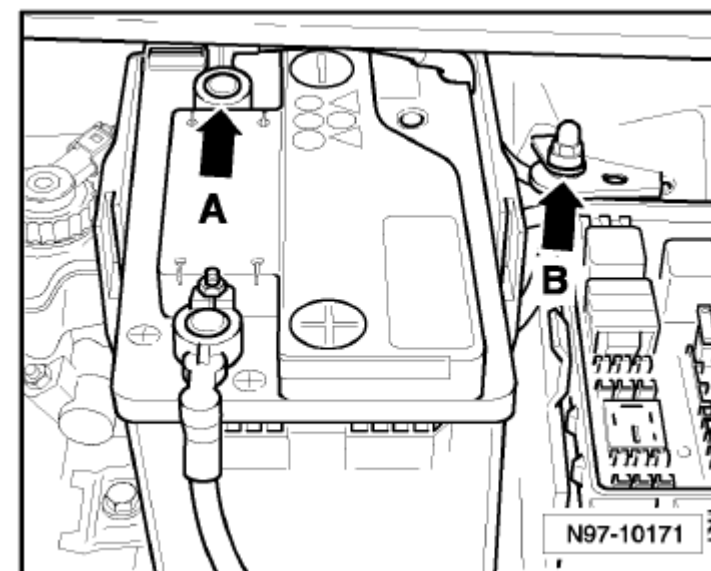
607 Point de masse, à gauche dans le caisson d'eau -flèche-



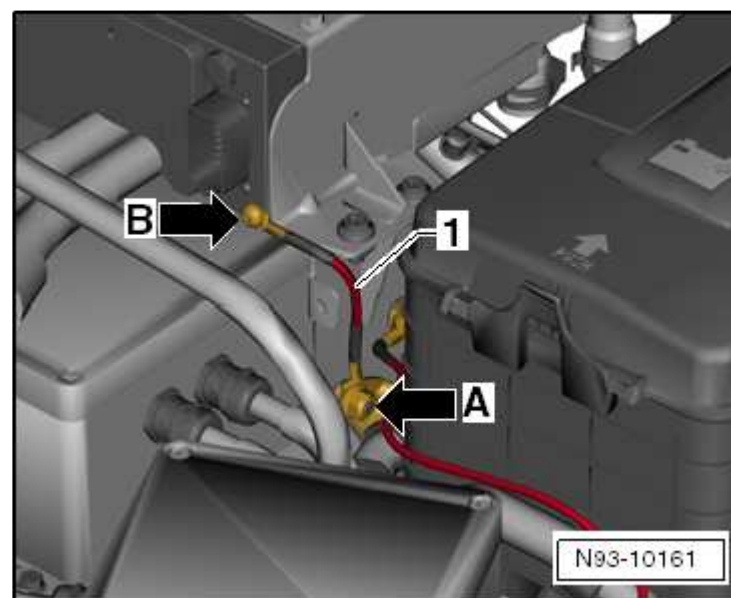
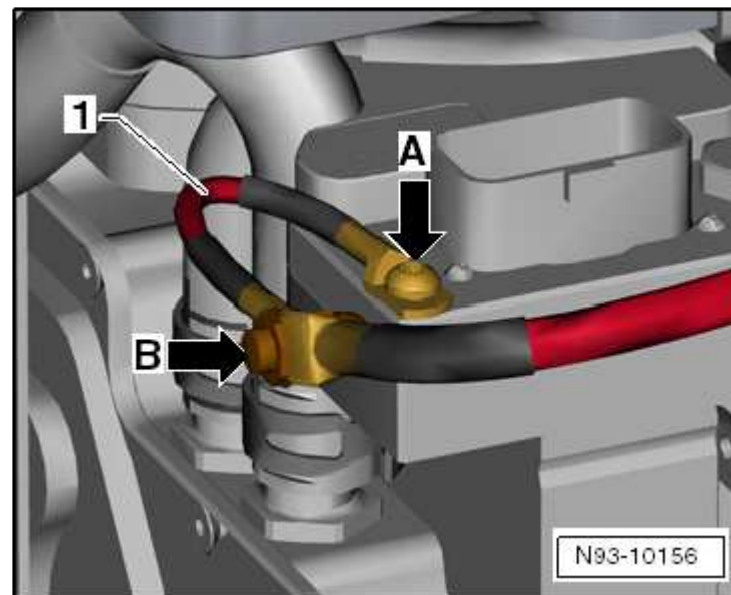
1 Tresse de masse, batterie - carrosserie -flèche B-



615 Point de masse, sur la jambe de force gauche -flèche-



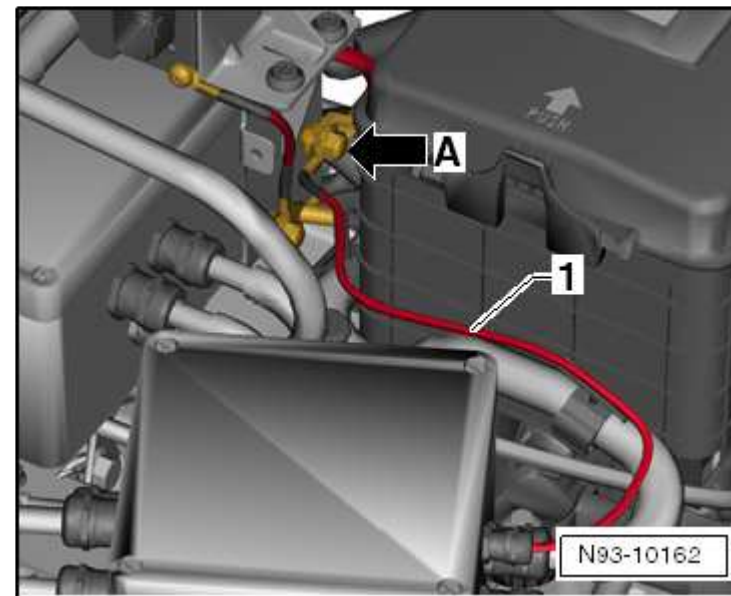
671 Point de masse 1 sur le longeron avant gauche -flèche B-



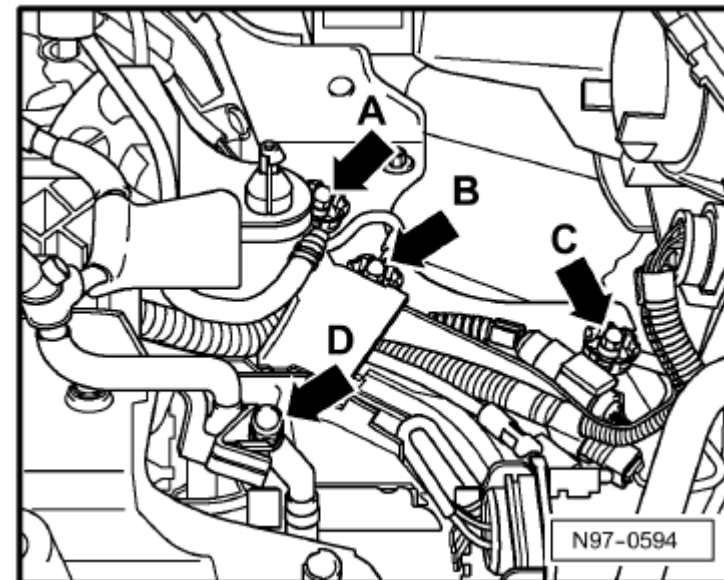
722 Point de masse 2, pour superstructures spéciales -flèche A-



721 Point de masse 1, pour superstructures spéciales -flèche A-

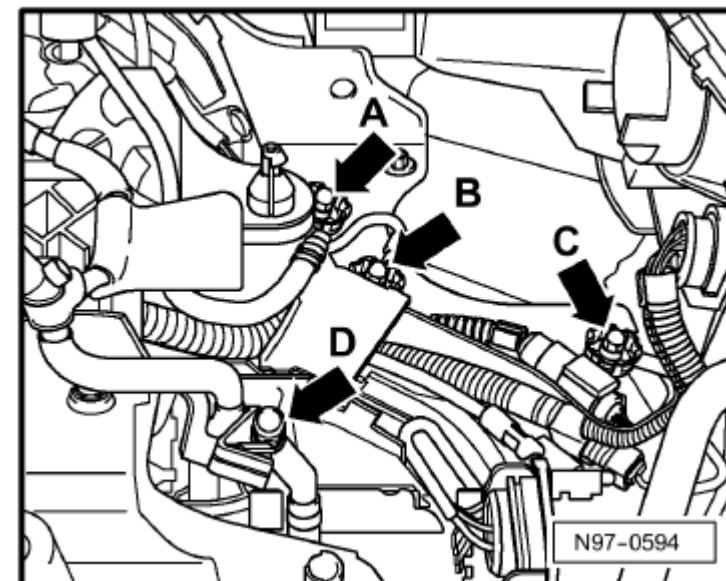


655 Point de masse, sur le projecteur gauche -flèche B-



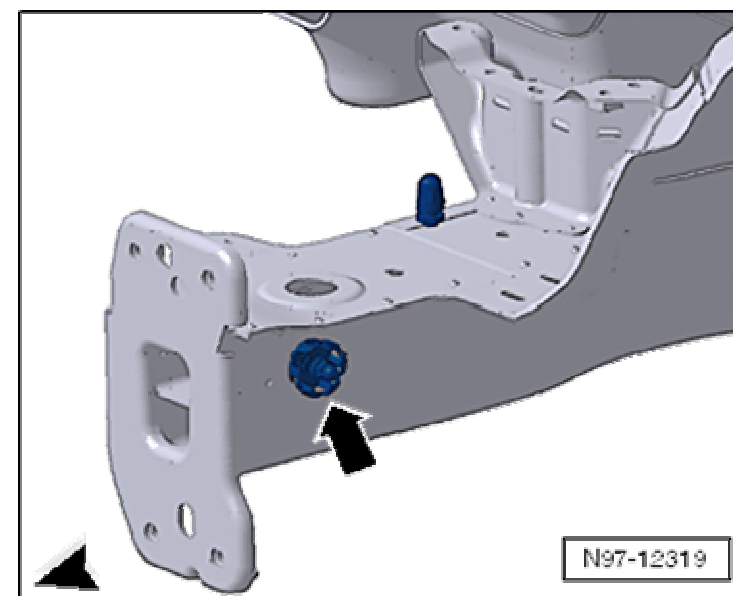
jusque novembre 2011

642 Point de masse du ventilateur à commande électronique -flèche C-

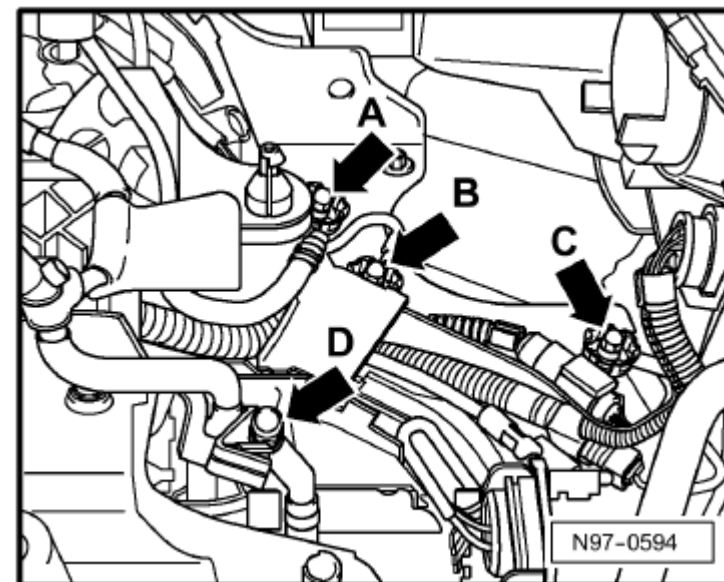


à partir de novembre 2011

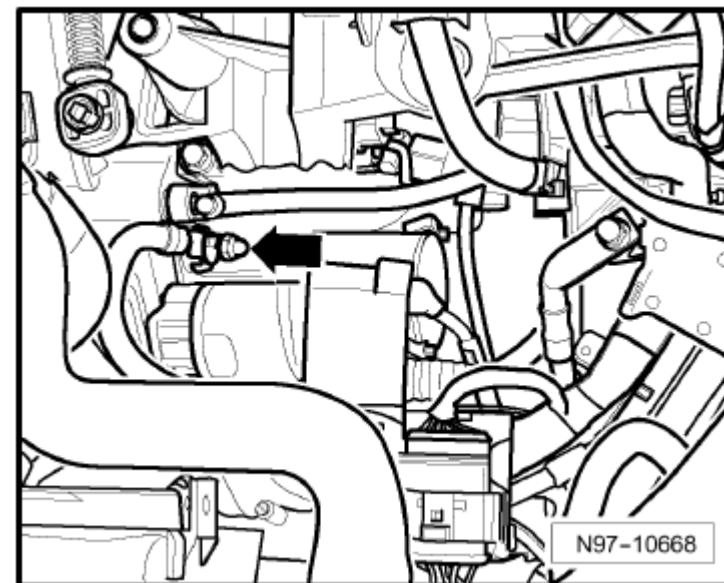
642 Point de masse du ventilateur à commande électronique -flèche-



652 Point de masse pour masse de boîte de vitesses et de moteur -flèche D-



18 Point de masse, sur le bloc-moteur -flèche-



## Vue d'ensemble des points de masse dans l'habitacle

43 **Point de masse, montant A - inférieur droit**

- Couple de serrage : 9 Nm
- Emplacement de montage : → **ancrage**

47 **Point de masse, au plancher avant droit**

- Couple de serrage : 9 Nm
- Emplacement de montage → **ancrage**

610 **Point de masse (audio), sous la console centrale, à l'avant**

- Couple de serrage : 9 Nm
- Emplacement de montage → **ancrage**

739 **Point de masse, à droite sur le soubassement**

- Anzugsdrehmoment : 20 Nm
- Emplacement de montage : → **ancrage**

71 **Point de masse sur l'arceau avant**

- Couple de serrage : 9 Nm
- Emplacement de montage : → **ancrage**

602 **Point de masse au plancher avant gauche**

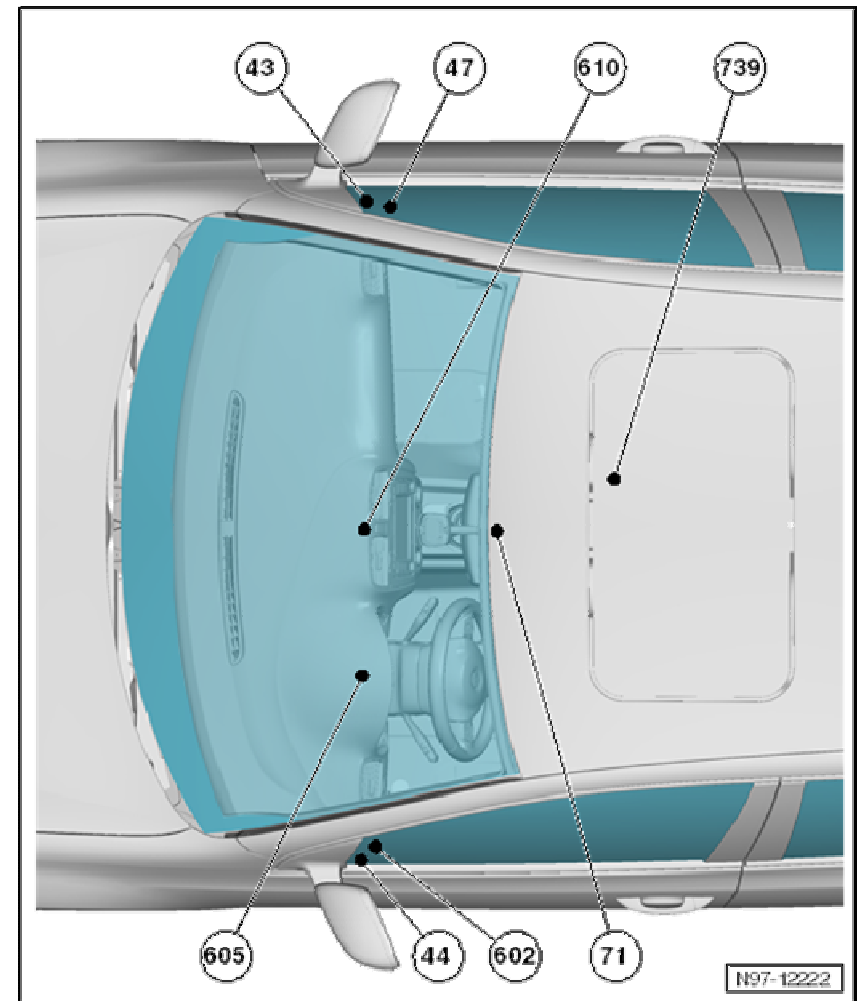
- Couple de serrage : 9 Nm
- Emplacement de montage → **ancrage**

44 **Point de masse, montant A - gauche, en bas**

- Couple de serrage : 9 Nm
- Emplacement de montage → **ancrage**

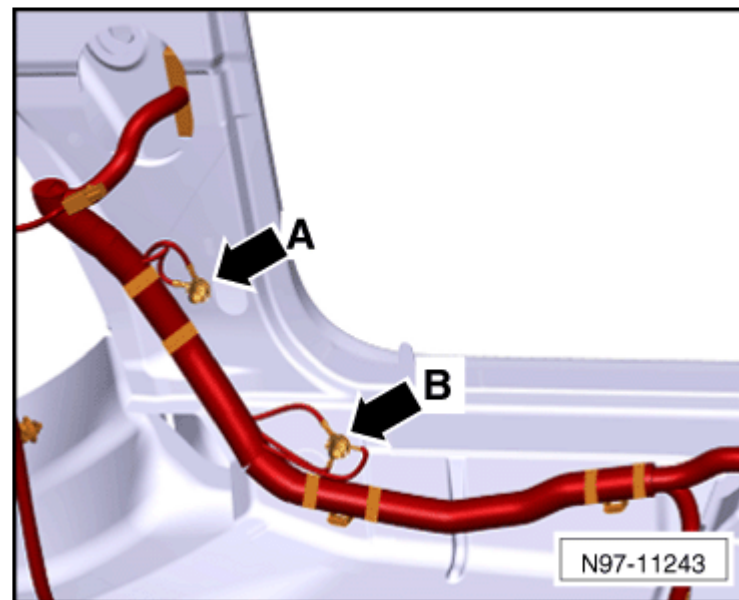
605 **Point de masse, en haut sur la colonne de direction**

- Couple de serrage : 9 Nm

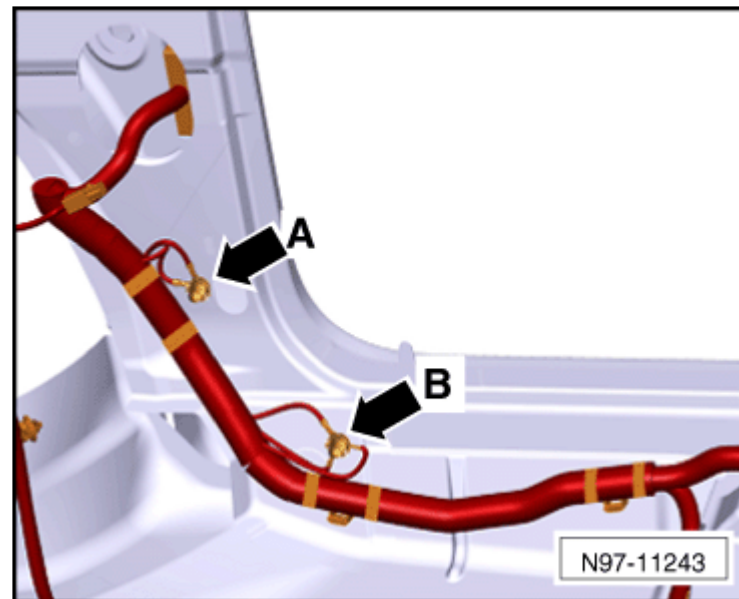


□ Emplacement de montage → **ancrage**

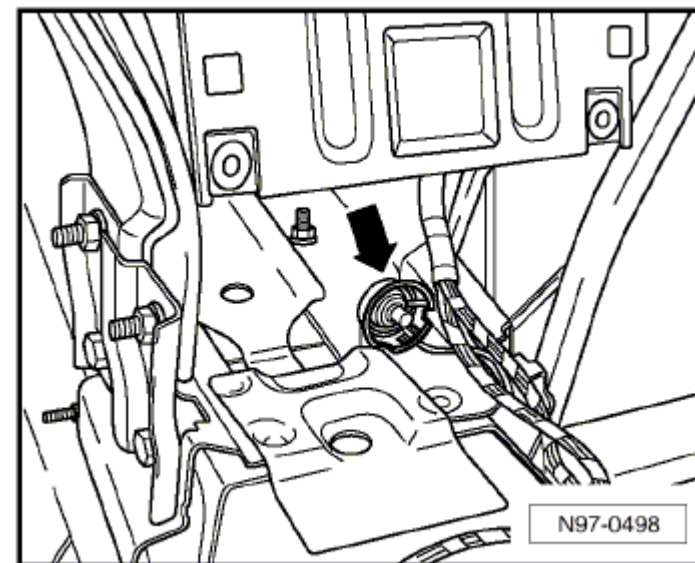
43 Point de masse, montant A droit, en bas -flèche A-



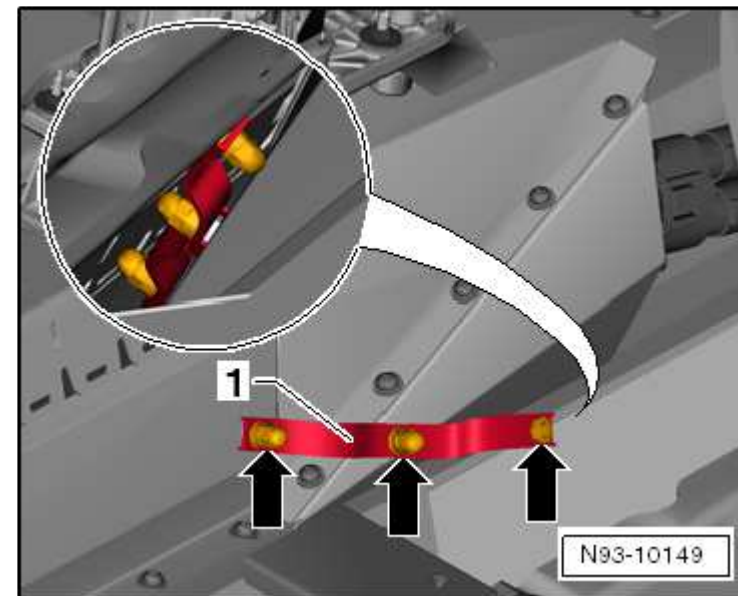
47 Point de masse, au plancher avant droit -flèche B-



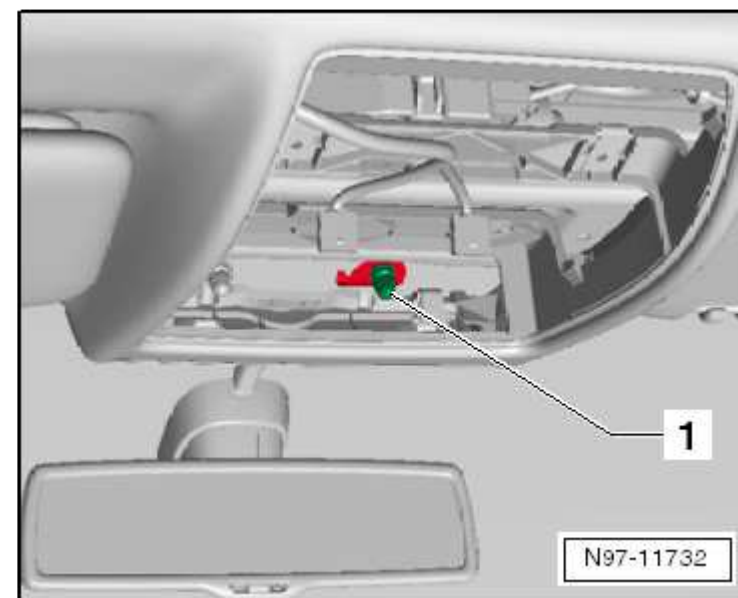
610 Point de masse (audio), sous la console centrale, à l'avant -flèche-



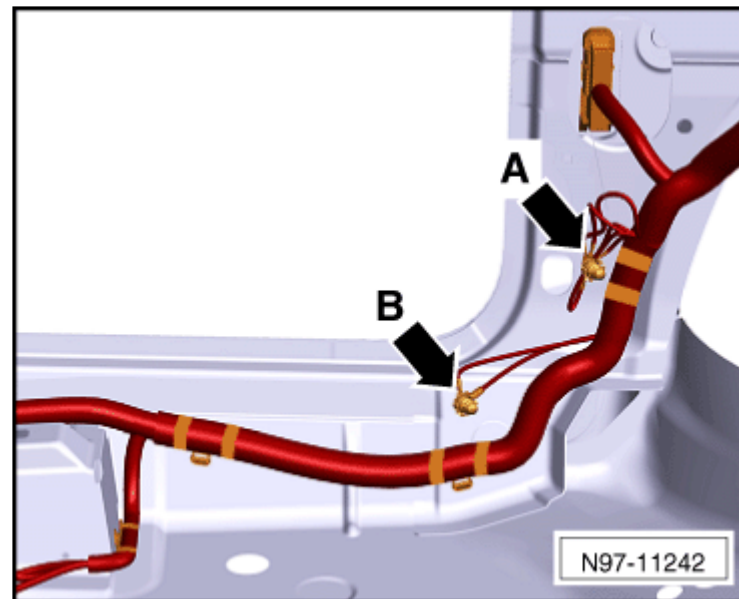
- 739 Point de masse, à droite sur le soubassement -1- , câble d'équipotentialité -flèche- ,  
batterie haute tension 1



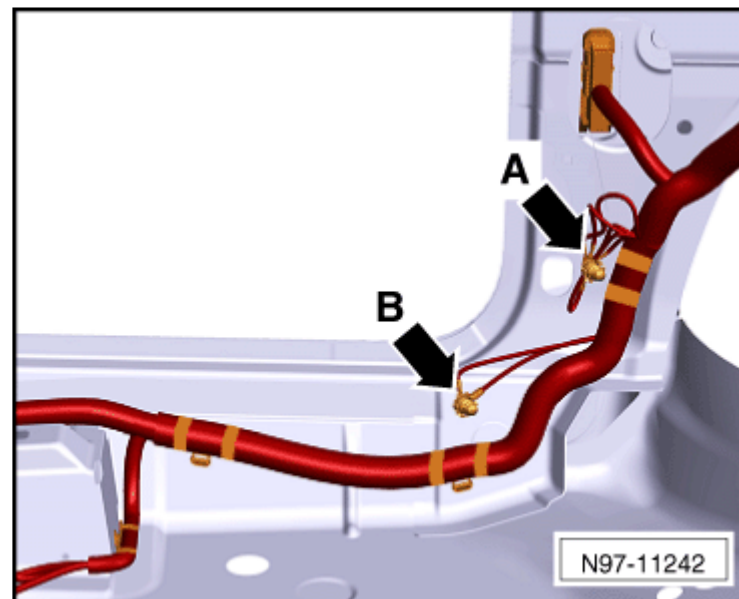
- 71 Point de masse, sur l'arceau avant -1-



602 Point de masse, au plancher avant gauche -flèche B-

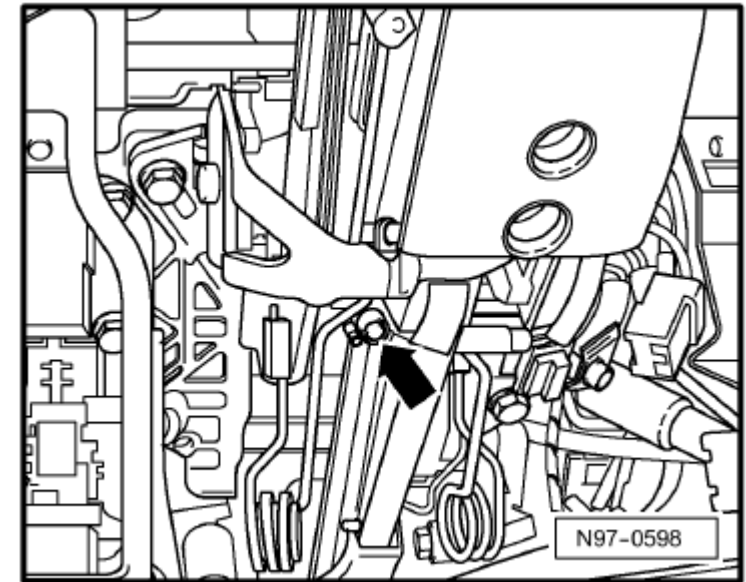


44 Point de masse, montant A - gauche, en bas -flèche A-





605 Point de masse, en haut sur la colonne de direction -flèche-



### Vue d'ensemble des points de masse dans le coffre à bagages

681 Point de masse 1 dans le panneau latéral arrière droit

- Emplacement de montage → **ancrage**
- Disponible

682 Point de masse 2, dans le panneau latéral arrière droit

- Emplacement de montage → **ancrage**

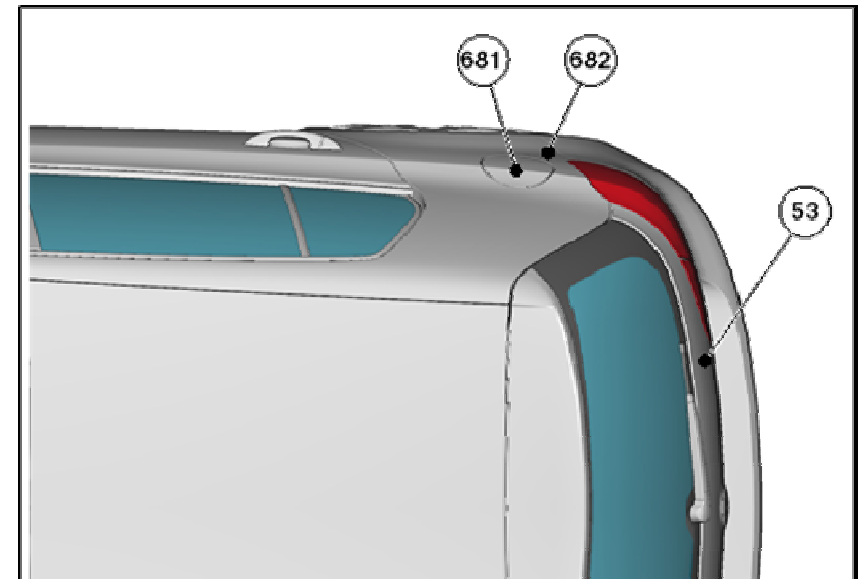
53 Point de masse, à droite dans le hayon

- Emplacement de montage → **ancrage**

50 Point de masse, à gauche dans le coffre à bagages

- Couple de serrage : 9 Nm
- Emplacement de montage : → **ancrage**

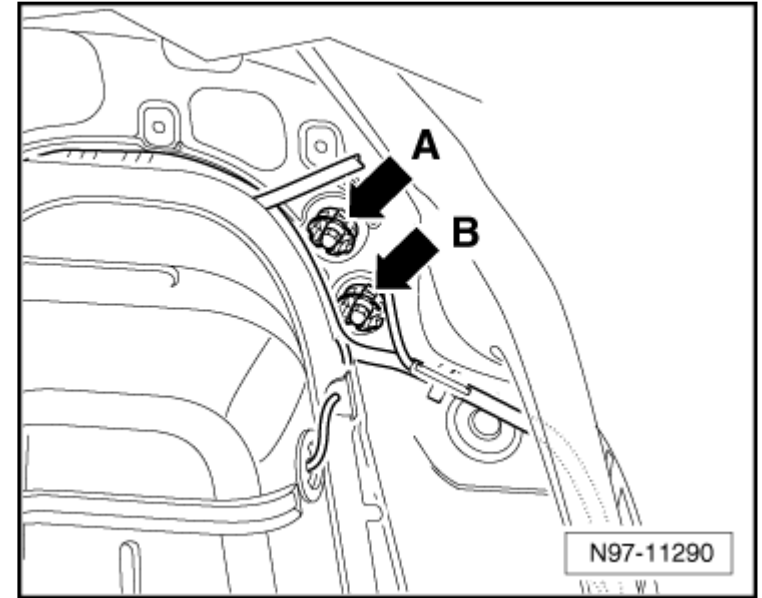
662 Point de masse, dans le panneau latéral arrière gauche



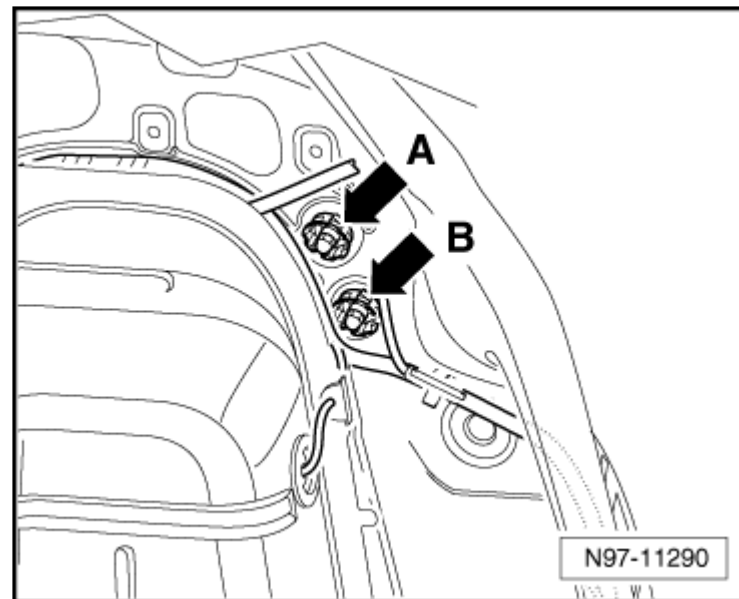
- Emplacement de montage → **ancrage**

681 Point de masse 1, dans le panneau latéral arrière droit -flèche A-

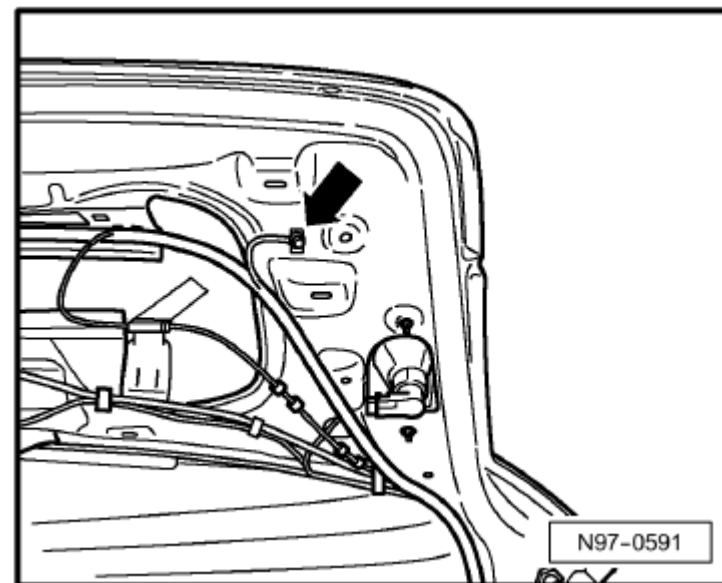
Disponible



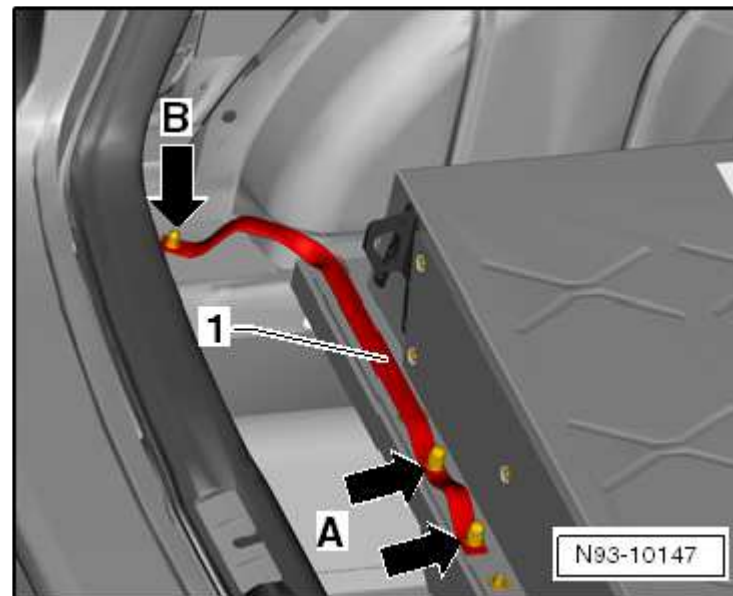
682 Point de masse 2, dans le panneau latéral arrière droit -flèche B-



53 Point de masse, à droite dans le hayon -flèche-



50 Point de masse, à gauche dans le coffre à bagages-flèche B-



662 Point de masse, dans le panneau latéral arrière gauche -flèche A-

